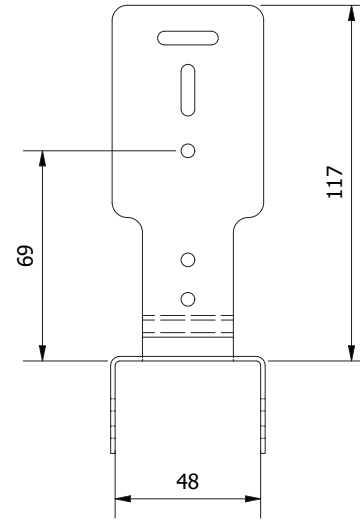
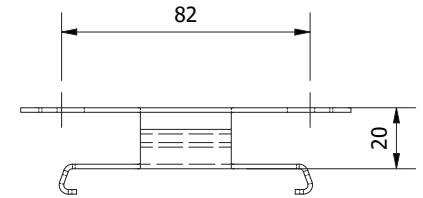
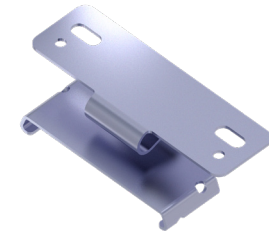


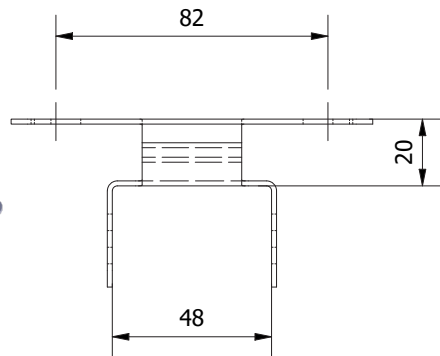
LBA-1,5



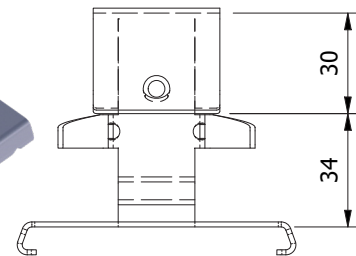
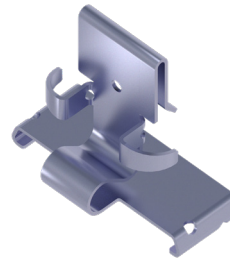
LBB-1,5



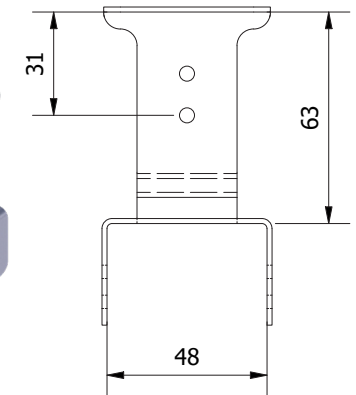
LBC-1,5



LBD-1,5



LBE-1,5



LBF-1,5